

Manuál pro pokládku třívrstvých dřevěných podlah

PARADOR

Obsah

Struktura produktu	Strana 3
Technika	Strana 4
Oblasti použití	Strana 5
Správná volba	Strana 6
Třívrstvé dřevěné podlahy a klima v místnosti	Strana 7
Pokládka v přehledu	Strana 8
Pravidla pokládky	Strana 9 –11
Požadavky kladené na podklady	Strana 12
Podložky	Strana 13 –14
Typy pokládky	Strana 15
Montáž třívrstvých dřevěných podlah pomocí systému Automatic-Click® › Basic; Classic; Trendtime 1, 4, 6, 8, 9; Eco Balance; Edition Floor Fields	Strana 16 –18
Montáž třívrstvých dřevěných podlah pomocí systému Allround-Click® › Trendtime 3 (rybí kost)	Strana 19 –21
Montáž třívrstvých dřevěných podlah spojením pero-drážka › Edition New Classics	Strana 22 –23
Čištění a údržba	Strana 24 –26
Nástroje, přeprava, uskladnění a příslušenství	Strana 26
Kontrolní seznamy	
› Vzor přebíracího protokolu	Strana 27
› Podlahové topení	Strana 28 –29
› Celoplošné lepení	Strana 30

Struktura produktu



①

Vrchní vrstva

Vysoce kvalitní masivního dřeva o síle až 4 mm se zušlechťuje lakovým nebo olejovým nátěrem. Čelní impregnace lamel a celková impregnace vrchní vrstvy zajišťují ochranu před průnikem vlhkosti a tak i optimální ochranu před bobtnáním. Šetrné sušení dřeva brání tvorbě trhlin.

②

Masivní střední vrstva smrk-jedle

Díky masivnímu jádru má Parador k dispozici třívrstvé dřevěné podlahy s vynikající tvarovou stálostí i při vysokém zatížení. Dlouhodobé stabilní spoje zajišťuje patentovaná zaklapávací mechanika vyfrézovaná do dřeva.

③

Spodní vrstva z dýhy

Spodní vrstva z dýhy z masivního smrku podporuje tvarovou stálost palubek.

④

Zaklapávací spoj

Patentované zaklapávací spoje Parador zaručují jednoduchou, rychlou a nekomplikovanou pokládku s vysokou pevností. Pokládku je možná jak plovoucím způsobem, tak i celoplošné nalepení. Po pokládce je podlaha okamžitě připravena k nastěhování. Je možná jak plovoucí pokládku, tak i celoplošné nalepení. Po pokládce je podlaha okamžitě připravena k nastěhování.

Technika



Ochrana před
bobtnáním

Všechny řady třívrstvých
dřevěných podlah



Automatic-Click®

Basic
Classic
Trendtime 1, 4, 6, 8, 9
Eco Balance
Edition Floor Fields



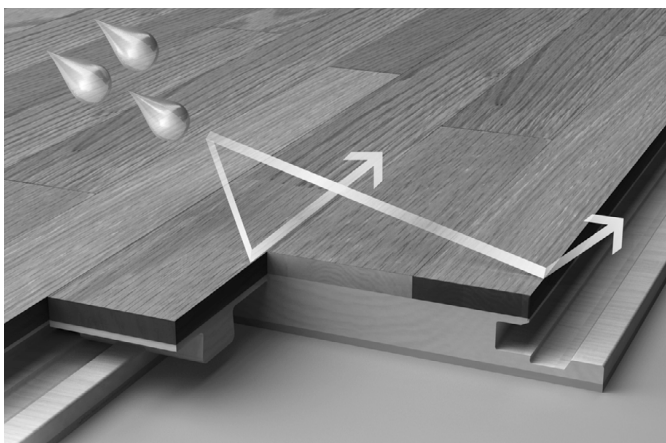
Allround-Click®

Trendtime 3 (rybí kost)



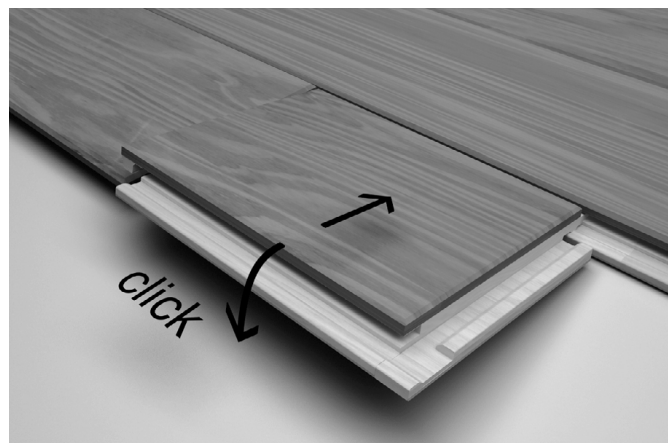
Zásuvný profil
pero-drážka

Edition New Classics



Vynikající ochrana proti bobtnání

Impregnace lamel a krycích vrstev po celém obvodu zajišťuje optimální ochranu před bobtnáním. Kromě toho se každá palubka impregnuje na hranách. Tím je zajištěna spolehlivá ochrana před vlhkostí, bobtnáním a znečištěním.



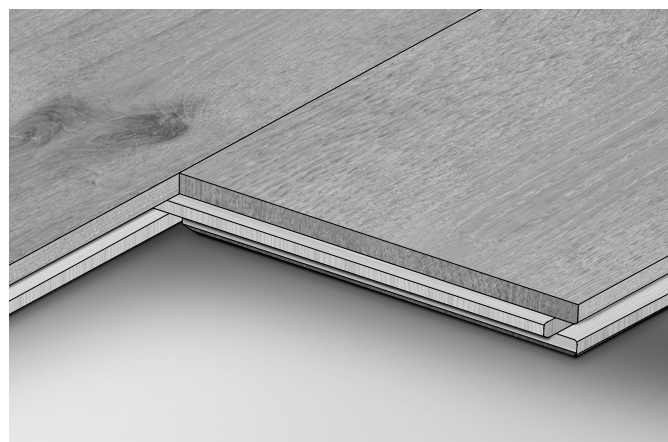
Patentovaná zaklapávací mechanika

Patentovaný systém Automatic-Click® - díky systému s uzamčením podélných a čelních hran je pokládka rychlá, snadná a možná i bez použití lepidla.®



Inovativní systém pokládky TT3 rybí kost

Inovativní systém Allround-Click® bez pravých nebo levých parket pro obzvláště jednoduchou pokládku.



Klasické spojení pero-drážka

Profil pero-drážka po celém obvodě se vyznačuje vysokou přesností lícování a přesvědčí vás snadným způsobem pokládky.

Oblasti použití

Možnosti použití

S třívrstevnými dřevěnými podlahami od společnosti Parador můžete rychle a jednoduše realizovat veškeré vaše nápady; tyto vysoce kvalitní podlahy je možné kvalitně položit díky patentovanému systému Automatic-Click® během krátkého okamžiku. Třívrstvé dřevěné podlahy od společnosti Parador spojují přirozenost s exkluzivitou a jsou kromě toho velice trvanlivé. Široký výběr ušlechtilých druhů dřev různých formátů a vzhledů pokládky a druhů nabízí do každého obytného prostoru a stylu vhodný typ podlahy. Třívrstvé dřevěné podlahy od společnosti Parador je možné použít ve všech obytných prostorách, dle druhu užívání ale také v kancelářích a obchodních prostorách. Tato podlaha není vhodná do vlhkých prostor.

Správná volba

Ne všechny třívrstvé dřevěné podlahy jsou stejné. Před nákupem si rozmyslete jaká třívrstvá dřevěná podlaha je pro vás nejvhodnější. Kromě druhu dřeva, nároků na vzhled a síle nášlapu hrají rozhodující roli především kvalita zaklapávacího spoje a zušlechtnění povrchu. U Paradoru máte na výběr mezi impregnačním olejem nebo několika vrstvami laku. Zda se rozhodnete pro lakovanou nebo olejevanou dřevěnou podlahu záleží pouze na vašem vkusu. Zde uvádíme příklady výhod a nevýhod.

Olejem impregnované a přírodně olejevané třívrstvé dřevěné podlahy

Impregnace olejem Parador je velice účinná povrchová úprava, která oproti jiným systémům úpravy olejem nebo voskem nevyžaduje žádnou náročnou péči či ošetřování. Přírodní olej Parador je „kvalitní produkt“ na bázi přírodních a rostlinných surovin. Díky úpravě podlah ve výrobním závodě proniká olej přímo do dřeva, přičemž povrch dřeva je zachován ve své přirozené struktuře. Olejem ošetřené povrchy jsou finální, tzn. že nemusíte v souvislosti s namáháním/zatížením provádět po pokládce žádné další „ošetření“ podlahy, ale můžete ji po vyčištění ihned začít používat. Dle stupně namáhání/zátěže a z důvodu dlouhodobého zachování pěkného vzhledu podlahy doporučujeme provést první ošetření olejem a poté provádět pravidelnou údržbu podlahy. Výhody povrchů ošetřených olejem jsou v zásadě ve zdůraznění charakteru dřeva a to díky matnému, přirozenému vzhledu. U dřevěných podlah ošetřených přírodním olejem lze provádět drobné renovace, to znamená, že můžete částečně vyspravit případná poškození, a to pouze tam, kde je to nezbytně nutné. Oproti lakovaným plochám se sice mohou poškození jako škrábance nebo otlaky snáze projevit na povrchu dřeva, ale je také možné je i snáze odstranit resp. mohou naopak přispět k přirozené patině dřeva. Nečistoty, rozlité kapaliny jako jsou káva, červené víno je možné odstranit stejně snadno jako u lakovaných dřevěných podlah. Při čištění a údržbě postupujte prosím dle pokynů (viz. kapitola Čištění a údržba).

Správná volba

Lakované třívrstvé dřevěné podlahy

Ošetření lakem Parador nabízí velice vyváženou ochranu dřeva se současným zachováním elegantního, matného vzhledu. Optimální ochrana je zaručena tehdy, pokud je na jedné straně lak dostatečně tvrdý (je zaručena odolnost proti otěru), na druhé straně je dostatečně elastický (při vysokém zatížení se neláme). Ošetření lakem Parador je skvěle vyvážené a zaručuje tím dlouhodobé užívání podlahy.

Druhy

Jednotlivé druhy dřevin mají různý optický vzhled. Parador nabízí druhy: Select, Natur, Classic, Living a Rustikal, tedy něco pro každého dle jeho vkusu. Select nabízí spíše klidný a harmonický vzhled, Natur přirozený a vyvážený vzhled, Classic přirozený a zemitý vzhled, Living zemitý a živoucí vzhled a nakonec Rustikal nabízí výrazný a zemitý vzhled.

Tvrдость dle druhů dřeva

Tvrдость závisí především na druhu dřeva. Nejběžnějším postupem je metoda určení tvrdosti podle Brinella. Tvrдость podle Brinella HB v N/mm² se měří při vlhkosti dřeva 12%. Čím je hodnota vyšší, tím je dřevo tvrdší.²

Druh dřeviny	Hustota g/cm ³	Tvrдость podle Brinella N/mm ²	Třída tvrdosti
Javor	0,72	48	4
Bambus	0,70	40	4
Buk	0,68	34	3
Dub	0,71	34	3
Jasan	0,72	39	4
Třešeň	0,58	30	2
Modřín sibiřský	0,59	25	2
Ořech	0,64	26	2
Termo dub	0,60	31	3
Vlašský ořech	0,60	31	3

Dřevo vykazuje z důvodu svých individuálních podmínek růstu kolísání ve stupni tvrdosti. Jedná se proto pouze o přibližné hodnoty. Třída 1: velice měkké dřevo – Třída 2: měkké dřevo – Třída 3: tvrdé dřevo – Třída 4: velice tvrdé dřevo

Změny barevného odstínu při dopadu světla

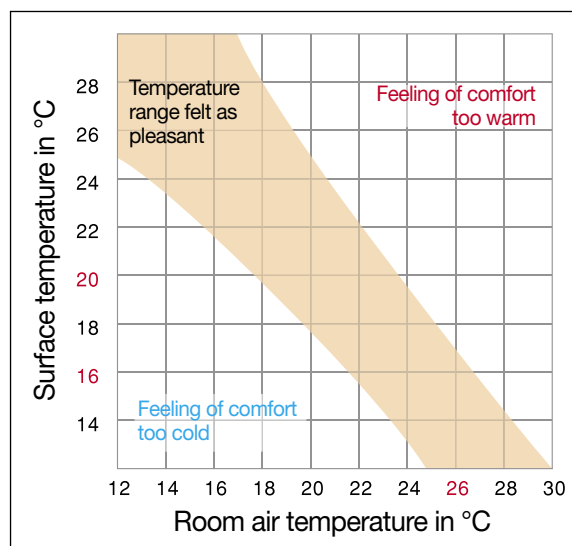
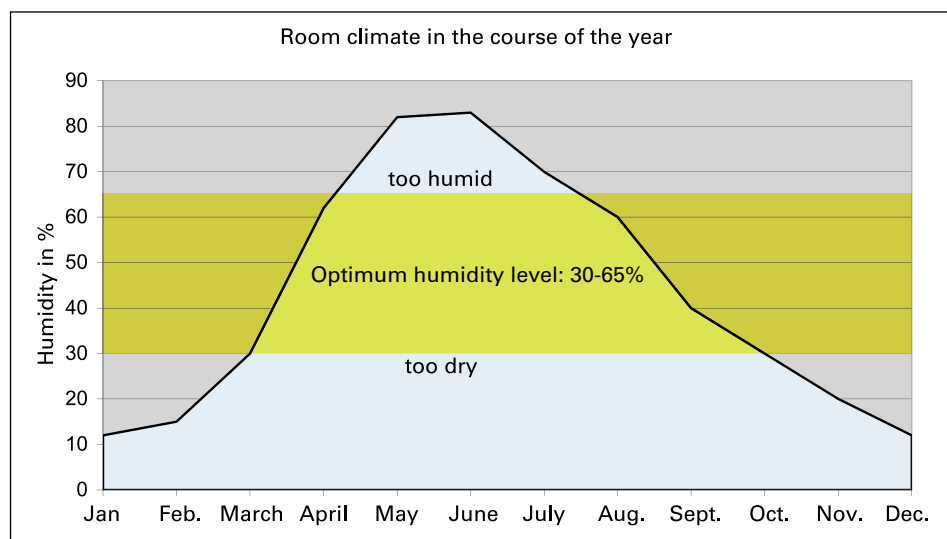
Na denním světle se ve dřevě aktivují chemické procesy, které mají za následek změnu barvy. Změna barevného odstínu probíhá pouze na povrchu dřeviny. Většina dřevin během doby tmavne, světlé dřeviny mají sklon ke žloutnutí. Celkový vzhled podlahy je díky změně barvy rovnoměrnější a vyváženější. Drobné rozdíly v barvě se postupem času automaticky vyrovnávají.

Třívrstvé dřevěné podlahy a klima v místnosti

Dřevo je hygroskopický materiál, tzn. že umí pohlcovat a opět vylučovat vlhkost. Na jedné straně může tato skutečnost působit jako regulace klimatu v místnosti, na druhé straně má také tu nevýhodu, že při pohlcování vlhkosti dřevo nabobtná (zvětší se) a při vyloučení vlhkosti se smrští (zmenší se). Bobtnání nebo smršťování závisí na klimatu v místnosti. Pokud je klima příliš teplé a suché, tak se dřevo smršťuje, pokud je příliš vlhké, tak bobtná.

I u vícevrstevných dřevěných podlah se smršťuje a bobtná, i když v daleko menším rozsahu, než je tomu u palubek z masivu. Především v zimních měsících, kdy je vlhkost vzduchu v místnosti mnohem nižší (viz graf), může docházet z důvodu přirozeného smršťování materiálu k tvorbě trhlin. Naopak, když je příliš vlhko, může dojít v případě nedostatečné vzdálenosti od stěn resp. v případě neexistence dilatační spáry k vyboulení materiálu v ploše.

Upozornění: Bukové dřeviny se smršťují podstatně více než většina ostatních běžných druhů. Proto se u bukových parket mohou v zimě, kdy je klima v místnosti příliš suché, tvořit větší spáry.



Pocit pohody závisející na teplotě

Za příjemný pocit pohody v místnosti nenesou odpovědnost pouze teplota vzduchu, ale také povrchové teploty podlah, stěn a stropu. V tomto grafu je zobrazena závislost pocitu pohody na daném teplotním vlivu.

Pokládka

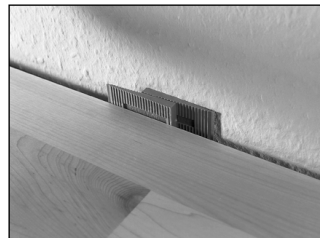
Třívrstvé dřevěné podlahy se mohou pokládat dvěma způsoby: celoplošným lepením nebo plovoucím způsobem. Celoplošně nalepená dřevěná podlaha je tišší, protože v tomto případě zde nejsou téměř žádné dutiny a nedochází tak k vibracím. Pokládka plovoucím způsobem je snazší a to díky systému Automatic-Click®. Díky tomuto systému je možné pokládat rychle a bez problémů a to i bez předchozích znalostí. Tento způsob pokládky je velmi oblíben.



Připravte si podložku.



Plochu pokládky si vycentrujte/upravte a první řadu palubek upravte zaříznutím.



Pomocí zarážecích klínek udržujte ke všem stěnám a pevným objektům v místnosti vzdálenost nejméně 10 až 15 mm.



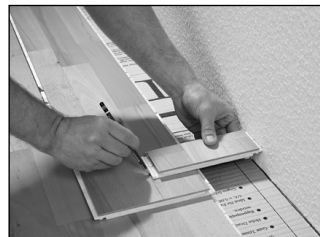
Poslední palubka první řady se s přihlédnutím k nezbytné vzdálenosti od stěny zkrátí na nezbytnou délku. Uříznutý kus palubky se použije jako začátek druhé řady.



Další řadu začněte opět zleva. Palubky secvakněte na podélné straně. Lepení palubek není třeba.



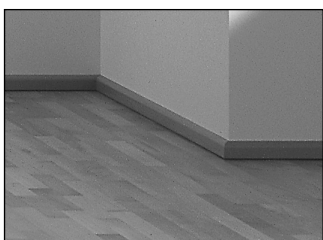
Čelní drážky sklepněte kladivem a ochranou proti úderům. Podélné a čelní drážky se přitom automaticky spojí. Tímto způsobem pokládky pokračujte v celé místnosti.



Pomocí zbytků se průběh stěny přenesete na poslední řadu palubek.



Okrajové spáry je možné zakrýt vhodnými podlahovými lištami ze sortimentu Parador.



A je to hotovo!



Alternativně je možné, pokládat třívrstvé dřevěné podlahy Parador i celoplošným lepením.

Detailní informace o pokládkě naleznete od strany 16.

Pokládka dřevěných podlah Trendtime 3 (rybí kost) a dřevěných podlah Edition New Classics se liší. Detailní informace o pokládkě naleznete od strany 19. Před pokládkou si prosím přečtěte pravidla k pokládkě na následujících stranách. Dodržování těchto pokynů je předpokladem zdraví při pokládání a zárukou dlouhého radostného užívání vaší nové dřevěné podlahy.

Pravidla pokládky

Tato pravidla týkající se pokládky a níže uvedené montážní postupy jsou všeobecně platné. Na letácích na obalech produktů můžete nalézt další speciální nebo odchýlná pravidla resp. pokyny, které je třeba dodržovat, a která jsou závazná.

1. Kontrola vad materiálu

Před a během pokládky je třeba kontrolovat dřevěné palubky z hlediska vad materiálu. Palubky s viditelným poškozením nebo vadami se nesmějí pokládat. Montáž by měla probíhat za denního světla nebo při dostatečném osvětlení, aby bylo možné zjistit případná poškození nebo vadné palubky.

2. Aklimatizace před pokládkou

Dřevěné palubky se musejí „aklimatizovat“ v místnosti, kde se bude pokládka provádět, po dobu nejméně 48 hodin, při pokojové teplotě 17°C a vlhkosti vzduchu 35-60% . To znamená, že se uzavřené balíky musejí přizpůsobit klimatu dané místnosti. Pokud jsou velké klimatické rozdíly mezi prostorem skladování a pokládky, měla by být doba aklimatizace spíše delší. Pokud jsou klimatické podmínky přibližně stejné, může se čas i zkrátit.

Uložte prosím balíky na rovný podklad, aniž byste je otevírali.

Především u novostaveb, kde je většinou vlhkost vzduchu velice vysoká, je třeba vždy dodržovat tyto body.

3. Montáž v oblastech s odstříkující vodou je zakázána / Montáž v trvale vlhkých místnostech/mokrých prostorách je také zakázána

Dřevěné podlahy se nesmějí pokládat v místnostech, ve kterých se může na podlahu dostat odstříkující voda. Stojící voda proniká do dřeva a může ho trvale poškodit. V trvale vlhkých prostorách nebo ve vlhkém prostředí (sauny, koupelny apod.) se dřevěné podlahy nesmějí pokládat, protože zde není možné vyloučit nebezpečí vnikání vlhkosti.

Pokud se mají dřevěné podlahy pokládat v koupelně, musí se dodržet pravidlo, že se nesmí pokládat v oblastech s odstříkující vodou (sprcha, vana, WC, umývadlo) a vlhkost vzduchu zde musí být v běžném rozmezí mezi 30%-65 % relativní vlhkosti vzduchu. V každém případě je třeba zabránit vytváření louží a pronikání vlhkosti jak na okrajích a v mezerách, tak i na celé ploše.

4. Vlastnosti podkladu

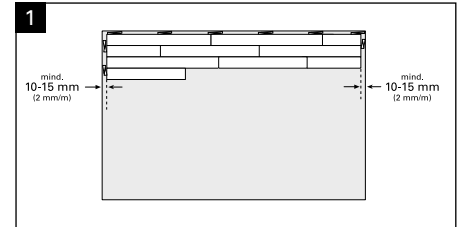
Všechny podklady musejí být rovné (max. 3 mm na 1 m délky), suché a dostatečně pevné. Větší nerovnosti se vyrovnají běžným tmelem. Povrch podkladu by měl být bez trhlin a bez vylámaných míst a prohlubní. Volné podklady nebo nedostatečně pevné podklady (PVC/podlahová krytina) se musí odstranit. Minerální podklady/potěry musí být dostatečně vyschlé.

Dodržujte prosím pokyny uvedené v kapitole podklady.

Pravidla pokládky

5. Parozábrana u minerálních podkladů

V zásadě platí, že je třeba umístit na suchý, minerální podklad polyetylenovou fólii silnou 0,2 mm nebo alternativně podkladní materiál od společnosti Parador s integrovanou ochranou proti vlhkosti. Ty zabrání, aby se zbytková vlhkost dostala do spodní strany dřevěné podlahy. Polyetylenová fólie má pouze za úkol, fungovat jako parozábrana a je třeba ji položit a nalepit asi o 30 cm v překrytí. V žádném případě tato polyetylenová fólie nepůsobí jako stavební utěsnění!



6. Dodržte dilatační spáry / vzdálenosti od stěn

Jak bylo již na začátku uvedeno, dřevo se jako přírodní surovina dle klimatických podmínek buď smršťuje nebo bobtná. Proto je třeba u třívrstevných dřevěných podlah dodržovat od všech pevných stavebních částí jako jsou stěny, sloupy, topná tělesa apod. odpovídající vzdálenost, které se také říká dilatační spára. Kromě toho je třeba i při překročení určité definované plochy pokládky dodržet příslušné dilatační spáry (viz. pravidlo pokládky 7). Nejčastější chybou pokládky je příliš malá vzdálenost od stěn. Často je to projev až v létě, kdy se z důvodu zvýšené vlhkosti ve vzduchu a teplot dřevěna podlaha roztáhne.

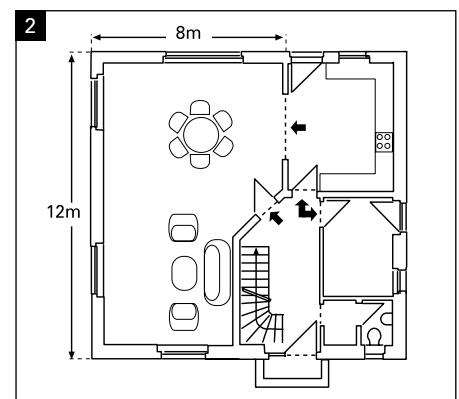
Dilatační spáry resp. vzdálenost od stěn by měly být nejméně 10-15 mm na každé straně, u větších ploch ještě více. Jako základní pravidlo platí:

Na obou koncích místnosti dodržujte dilatační spáru nejméně 2 mm na každý metr podlahy. (Příklad: místnost 5 m široká = na každé straně nejméně 10 mm okrajové spáry).

Pokud položená plovoucí podlaha dolehá na těсно i na jedné straně místnosti, může dojít k vydouvání.

Problematická místa jsou: zárubně, napojení schodišť, topných těles.

Těžké předměty jako jsou kuchyňské linky a skříně (podlaha se zde může pohybovat pouze k jedné straně místnosti) vyžadují na protilehlé straně podlahy dvojnásobnou vzdálenost (dilataci) od stěny. Doporučujeme namontovat těžké předměty (kuchyně, vestavěné skříně, akvária apod.) před pokládkou a podlahu pak položit až k soklu nábytku. Tak je kdykoliv možné provést jednoduchou a nekomplikovanou opravu nebo výměnu podlahy. Dilatační spáry u stěny se zakryjí podlahovými lištami. V oblastech ocelových zárubní nebo trubek topení je možné použít elastickou spárovací hmotu.



7. Umístění dilatačních spár

Jak bylo popsáno výše, dřevěná podlaha se dle klimatických podmínek vydouvá nebo smršťuje, a proto jsou v těchto podmínkách zapotřebí dilatační spáry o rozměru min. 10 mm:

- › větší plocha (více jak 8 x 12 m)
- › zakřivené plochy
- › pokládka mezi jednotlivými místnostmi

Tyto dilatační spáry se zakryjí pomocí příslušných přechodových profilů.

Upozornění: Za dodržení dilatačních spár ručí vždy osoba provádějící pokládku.

Pravidla pokládky

8. Pokládka a přesazení spáry

Dřevěné palubky se mohou pokládat buď v pravidelných nebo nepravidelných vzorech. V každém případě je třeba zaručit, aby bylo překrytí resp. nejmenší přesazení čelního styku > 40 cm.

9. Směr pokládky / dopad světla

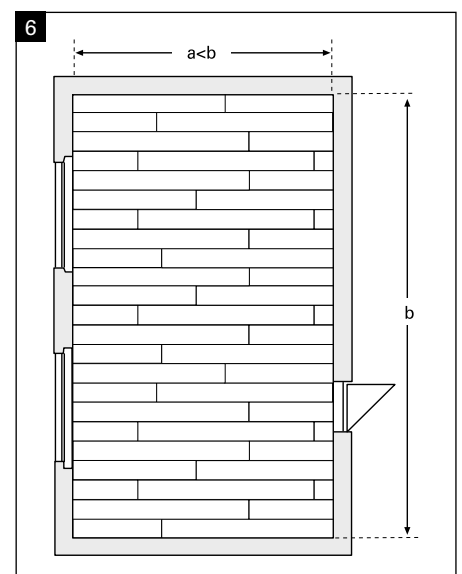
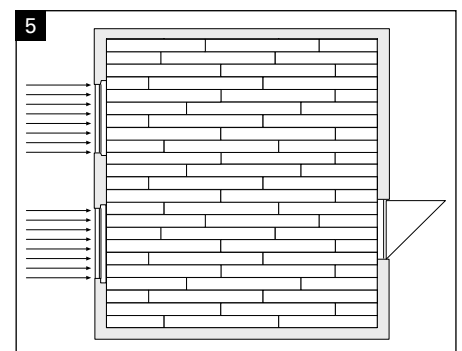
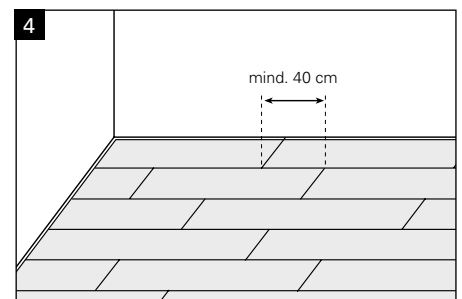
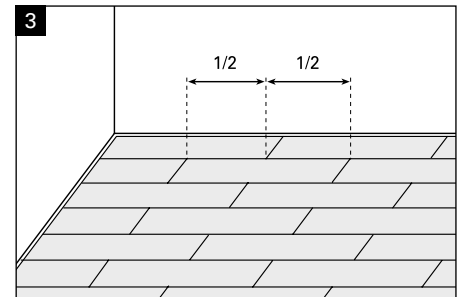
Z optického hlediska by se měla podélná hrana pokládat paralelně k dopadu světla, tzn. že podélná hrana probíhá ve směru dopadu světla. Pokud je v místnosti více oken, tak se prosím orientujte dle většího okna. V případě zvláštních půdorysů pokojů je třeba posoudit směr pokládky dle rozdělení místnosti (viz. pravidlo pokládky 10).

10. Směr pokládky / půdorys místnosti

Rovněž z optického hlediska by měla podélná hrana podlahy probíhat paralelně k podélné straně místnosti. Místnost pak působí opticky vyrovnaně a ne úzce a „stísněně“.

11. Pokládka z více palubek

U dřevěných palubek se jedná o přírodní produkt, jehož jedinečný charakter je zdůrazněn jeho barvou a strukturou. Z tohoto důvodu je třeba při pokládce dbát na to, aby se jednotlivé palubky z několika balení vždy promíchali a tím byl zaručen harmonický vzhled podlahy.



Požadavky kladené na podklady

- › Základním předpokladem pokládky dřevěných podlah je pevný, čistý, suchý a rovný podklad.
- › Nerovnosti větší než 3 mm na 1m se musí vyrovnat vhodnou stěrkovou hmotou.
- › Při pokládce na staré dřevěné parkety a desky je třeba sešroubovat volné parkety se spodní konstrukcí, aby nedocházelo k případnému vrzání. Pokládka by měla být v tomto případě provedena napříč k podélnému směru parket.
- › Koberce nejsou z důvodu pevnosti a z hygienického hlediska jako podklad vhodné a je třeba je odstranit.
- › Pokládku na staré podlahy z PVC, CV a linolea doporučujeme provádět pouze tehdy, pokud jsou tyto podlahy pevně slepené, a pokud zde nejsou žádná volná místa a není zde podlahové vytápění.
- › Potěr nesmí překročit tyto hodnoty maximální vlhkosti:

	Anhydritový potěr	Cementový potěr
bez podlahového vytápění	max. 0,5 CM %	max. 2,0 CM %
s podlahovým vytápěním	max. 0,3 CM %	max. 1,8 CM %

V každém případě je třeba prověřit vlhkost potěru měřicím přístrojem. Dále je nezbytné, použití parozábrany ve formě 0,2 mm silné PE fólie (pásky se musí překrývat nejméně 30 cm, na okraji zvednout okraj a nalepit a po přichycení podlahové lišty přesah oříznout nožem).

Jako podklad můžete použít podložku Parador s tlumením kročejového hluku a integrovanou ochranou proti vlhkosti.

Podklady

Mezi podklad a třívrstvou dřevěnou podlahu položenou plovoucím způsobem je třeba položit vhodnou podložku. Podložky tlumí kročejový hluk a hluk v místnosti, vyrovnávají menší nerovnosti a u minerálního podkladu zajišťují nezbytnou ochranu proti vlhkosti. U všech existujících podkladů, které se skládají ze suchých dřevěných palubek nebo dřevotřískových desek, se používá pouze podložka bez parozábrany. Parozábrana se v těchto případech nesmí používat, protože by mohlo docházet k tvorbě plísňe. U všech minerálních podkladů (potěr, beton, dlaždice) je třeba vždy použít zábranu proti vlhkosti, protože jinak může vnikat z podkladu do podlahy vlhkost, což může mít za následek deformaci palubek. .

Parador nabízí vhodné podložky pro každé použití:

Uno-Protect



Duo-Protect



Plan-Protect



Akustik-Protect 100



Akustik-Protect 200



Akustik-Protect 300



Smart-Protect



Podložky

Uno-Protect

Podklad s možností vysokého zatížení pro všechna suchá podloží.

- › Použitelné pro dřevěné palubky, dřevotřískové desky, PVC podlahy, linoleum apod.
- › Dobré tlumení kročejového hluku při minimální síle materiálu 2,2 mm (zlepšení do 18 dB).
- › Vysoká pevnost v tlaku a tvarová stálost až do 20.000 kg/m².
- › Impregnováno proti plísním.



Duo-Protect

Podklad 2 v 1 – s ochranou proti vlhkosti a tlumením kročejového hluku v jednom.

- › Použitelné pro dřevěné palubky, dřevotřískové desky, PVC podlahy, linoleum apod.
- › Dobré tlumení kročejového hluku při minimální síle materiálu 2,5 mm (zlepšení do 22 dB).
- › Vysoká pevnost v tlaku a tvarová stálost až do 20.000 kg/m².
- › Impregnováno proti plísním.
- › Šetří čas: ochrana proti kročejovému hluku a vlhkosti, podložka je položena v jednom pracovním kroku.



Plan-Protect

Praktický podklad proti kročejovému hluku z přírodních dřevních vláken.

- › Použitelné pro dřevěné palubky, dřevotřískové desky, PVC podlahy, linoleum apod.
- › Dobré tlumení kročejového hluku při síle materiálu 5 mm (zlepšení do 19 dB).
- › Optimální vyrovnání malých podlahových nerovností při stejně vysoké pevnosti v tlaku.
- › Čistý přírodní produkt z dřevních vláken.



Smart-Protect

Univerzální podklad z tvrdé pěny.

- › Vhodné pro použití pod plovoucími dřevěnými podlahami, jakož i u laminátových podlah, vinylových podlah s nosnou deskou HDF.
- › Vysoká pevnost v tlaku při nízké vlastní hmotnosti 0,20 kg / m².
- › Optimální tlumení kročejového hluku při minimální síle 2 mm.

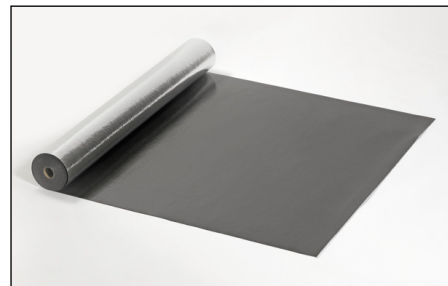


Podložky

Akustik-Protect 100

Podložka vysoké kvality pro tlumení kročejového hluku a hluku v místnosti.

- › Speciálně vyvinuta pro použití u plovoucích laminátových, dřevěných a vinylových podlah.
- › Díky své vysoké vlastní hmotnosti 1,5 kg/m² má velice dobré vlastnosti tlumení zvuku v místnosti při pouhých 1,8 mm tloušťky.
- › Optimální tlumení kročejového hluku – není nutná žádná další ochrana proti kročejovému hluku.
- › Hliníkem potažená horní strana.



Akustik-Protect 200

Podložka vysoké kvality pro tlumení kročejového hluku a hluku v místnosti.

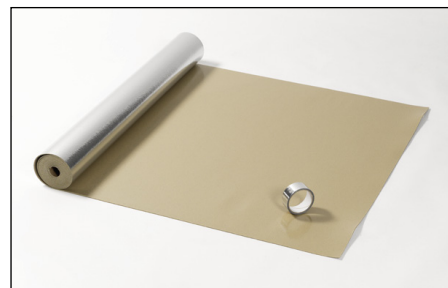
- › Speciálně vyvinuta pro použití u plovoucích laminátových, dřevěných a vinylových podlah.
- › Díky své vysoké vlastní hmotnosti 2 kg/m² má velice dobré vlastnosti tlumení zvuku v místnosti při pouhých 2 mm tloušťky.
- › Optimální tlumení kročejového hluku – není nutná žádná další ochrana proti kročejovému hluku.



Akustik-Protect 300

Podložka vysoké kvality pro tlumení kročejového hluku a hluku v místnosti.

- › Speciálně vyvinuta pro použití u plovoucích, laminátových, dřevěných a vinylových podlah.
- › Díky své vysoké vlastní hmotnosti 2,8 kg/m² má velice dobré vlastnosti tlumení zvuku v místnosti při pouhých 2,8 mm tloušťky.
- › Optimální tlumení kročejového hluku – není nutná žádná další ochrana proti kročejovému hluku.
- › Zlepšení ochrany proti vlhkosti je zaručeno utěsněním spáry mezi pásy tak, že se vrchní strana potažená hliníkem nalepí pomocí přiložené hliníkové pásky.



PE-fólie

- › Při pokládce na minerální podklad je vždy nezbytné použití další ochrany před vlhkostí ve formě PE fólie, aby nemohla z podkladů pronikat vlhkost do dřevěné podlahy.



Typy pokládky

1. Plovoucí pokládky

Pokud se dřevěná podlaha pokládá bez pevného spojení s podkladem, tzn. že se spojí pouze palubky, hovoříme o „pokládce plovoucím způsobem“. Podlaha se tak může volně pohybovat na podkladu.

Díky své zaklapávací mechanice se třívrstvé dřevěné podlahy Parador pokládají rychle a bez problémů.

2. Celoplošné lepení

Jednou z variant pokládky je celoplošné přilepení dřevěné podlahy speciálním lepidlem přímo na potěr. Tato pokládka je trvalá, tzn. že demontáž podlahy je velice náročná. Přesto nabízí tato varianta výhodu snížení hlučnosti podlahy, která je tedy daleko tišší, bez hluku. Díky zámku Automatic-Click® je pokládka do lepicího podkladu bezproblémová. Palubky se nemusejí jako u jiných zaklapávacích spojů v lepicím podkladě posouvat. Tak je zaručena jednodušší, čistější a rychlejší pokládka, než je tomu u běžných dřevěných podlah zvykem.

3. Pokládka na podlahové teplovodní topení

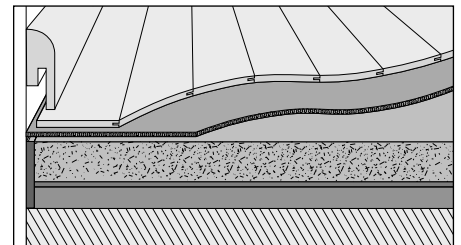
Třívrstvé dřevěné podlahy Parador jsou vhodné jak pro plovoucí pokládku, tak i pro celoplošné přilepení na teplovodní podlahové vytápění. Dobrý tepelný odpor pak umožňuje ekonomický provoz podlahového vytápění. U pokládky plovoucím způsobem se vždy používá podložka Duo-Protect.

Upozornění: Buk a javor reagují velice citlivě na kolísání vlhkosti a teplot. Z tohoto důvodu není možné vyloučit tvorbu spár.

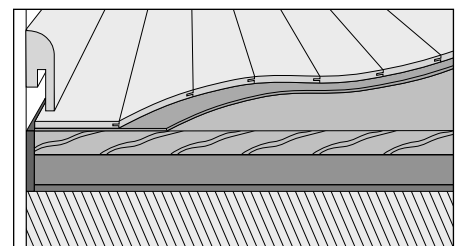
Upozornění: Buk a javor reagují velice citlivě na kolísání vlhkosti a teplot. Není zde možné vyloučit tvorbu spár.

4. Elektrické podlahové vytápění

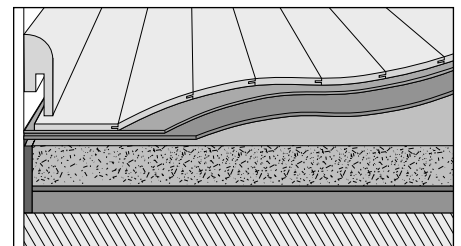
Pro informace k pokládce podlahy na elektrické podlahové vytápění kontaktujte prosím technické oddělení Parador.



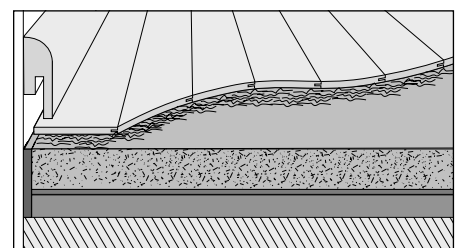
Podložka Duo Protect / minerální podklad



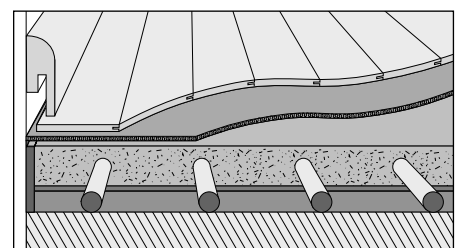
Podložka Uno Protect / podklad z masivního dřeva



Podložka Uno Protect / PVC / minerální podklad



Celoplošné přilepení podlah



Podložka Duo Protect / teplovodní podlahové topení

Montáž

Třívrstvé dřevěné podlahy Basic, Classic, Trendtime 1, 4, 6, 8, 9, Eco Balance, Edition Floor Fields se systémem Automatic-Click®.

Příprava

Po dodržení základních pokynů k pokládce a položení podložky je možné začít s vlastní pokládkou dřevěné podlahy. Aby byl vzhled první a poslední řady co nejrovnoměrnější, změřte si šířku místnosti napříč ke směru pokládky a šířku palubek.

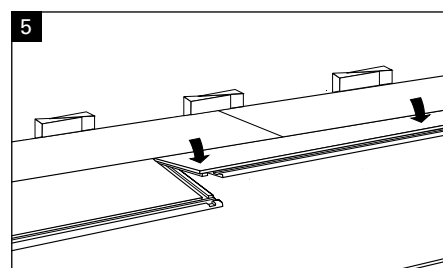
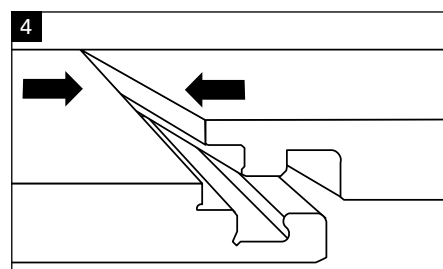
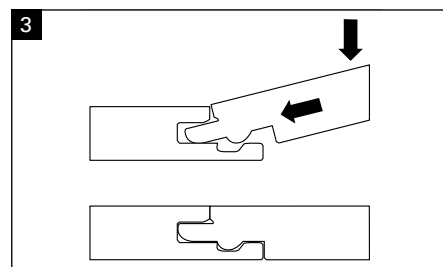
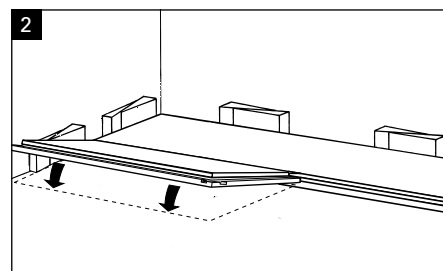
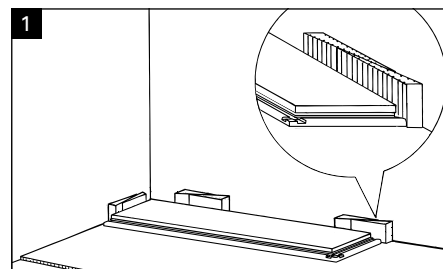
Pokládejte dohromady palubky z různých balíků, abyste získali rovnoměrný vzhled podlahy v celé ploše. Posledním dílem z první řady, který by neměl být kratší než 15 cm, se začne pokládat další řada. Příčné spáry by se měly posunovat od řady k řadě nejméně o 40 cm („náhodný vzor“). Před pokládkou si zkontrolujte každou palubku z hlediska závad a pokládejte pouze palubky bez kazů.

Montáž

Obrázek 1: Odstraňte nejprve pilou podélná pera celé první řady palubek, pokud nebudete nuceni první řadu nějak zužovat. Začněte s první řadou v prvním levém rohu místnosti a seříznutou podélnou stranu položte směrem ke zdi. Nezbytná vzdálenost od stěny je 10 – 15 mm a zajistíte ji pomocí distančních klínů Parador.

Obrázky 2 a 3: Začněte vlevo první palubkou druhé řady a tuto nacvakněte na podélnou stranu první řady. Pod úhlem cca. 25° palubku sklopte. Palubka při pohybu směrem dolů zacvakne a vznikne tak pevné spojení zámku bez vůle.

Obrázek 4: Jak bylo výše popsáno, nejprve se zaklapne palubka na podélné straně a následně zámeček na krátké straně palubky. Po správném zaklapnutí je povrch rovných bez výškových rozdílů.



Montáž

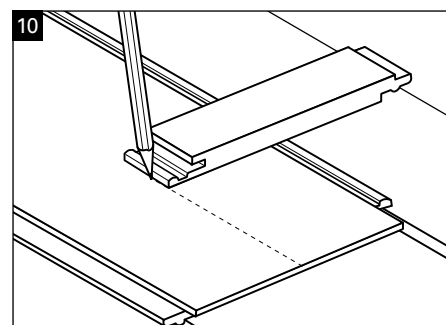
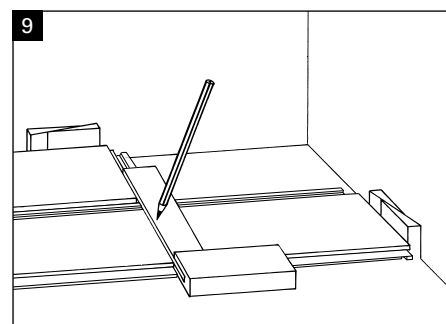
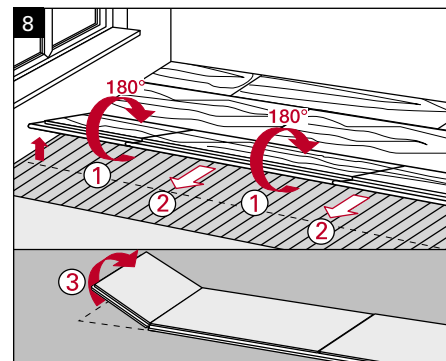
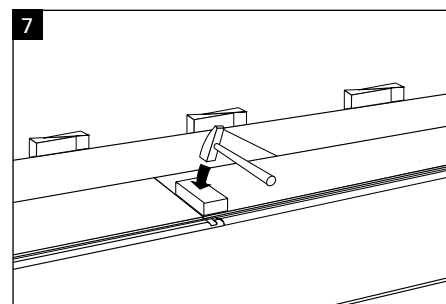
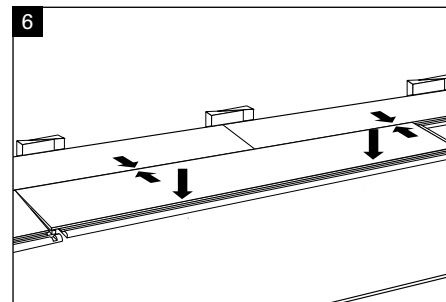
Třívrstvé dřevěné podlahy **Basic, Classic, Trendtime 1, 4, 6, 8, 9, Eco Balance, Edition Floor Fields** se systémem **Automatic-Click®**.

Obrázek 5 (str. 16), 6 a 7: Poté se uzavře podélná spára podél celé palubky zleva doprava přitlačením a stlačením. Než se uzavře čelní drážka, je třeba dbát na to, aby byla celá palubka uzavřena v podélné drážce. Poté uzavřete čelní drážku tak, že sklepněte kladivem a s ochranou proti úderům palubky k sobě. (Dbejte na to, aby byly konce čel těsně u sebe, jinak nebude uzavření možné). Odpovídajícím způsobem pokládejte i další palubky.

Obrázek 8: Při demontáži zvedněte celou řadu palubek a vytáhněte je šikmo z předcházející řady. Poté se rozpojí čelní drážky. Zbytek palubky vložte mezi řady palubek a krátce kladivem a ochranou proti úderům palubky rozpojte. Po několika úderech je možné, rozpojit spoj i ručně. Mechanika uzavření zůstane tak neporušená a palubky je možné použít znovu. Pozor: Zabraňte vzpříčení palubek, kdy se může poškodit mechanika uzavírání.

Obrázek 9: Změřte koncový kus přiloženým úhelníkem a odřízněte ho. Nezapomeňte na nezbytnou vzdálenost od stěn! U přímočarých pilek řežte vrchní stranou palubky dolů, u stolních pil řežte vrchní stranou palubky směrem nahoru.

Obrázek 10: Změření poslední řady pomocí zbytku palubky. Dodržujte vzdálenost od stěn 10 – 15 mm.



Montáž

Třívrstvé dřevěné podlahy Basic, Classic, Trendtime 1, 4, 6, 8, 9, Eco Balance, Edition Floor Fields se systémem Automatic-Click®.

Obrázek 11: Podlaha je s výjimkou celoplošného lepení připravena k nastěhování okamžitě po provedení pokládky. Odstraňte distanční klíny a přidejte podlahové lišty Parador pomocí patentované zaklapávací techniky.

Obrázek 12: Šikmá stěna: vyrovnejte první řadu a tužkou zkopírujte průběhu stěny (viz. obázek), následně proveďte odříznutí palubky.

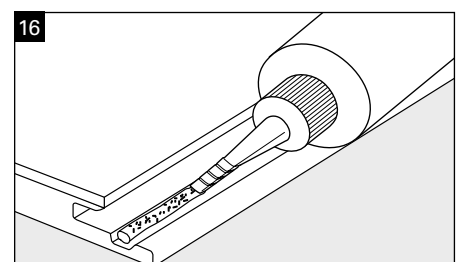
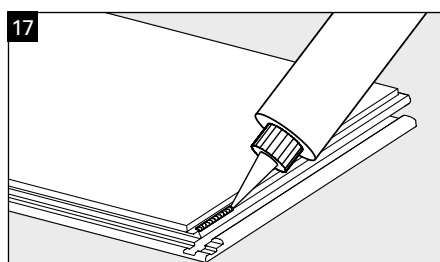
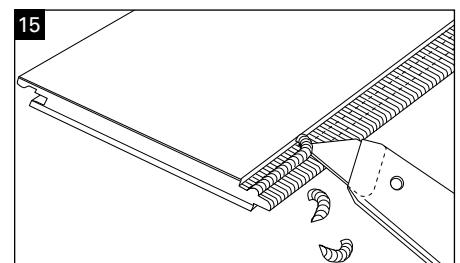
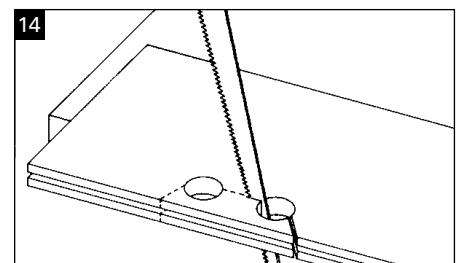
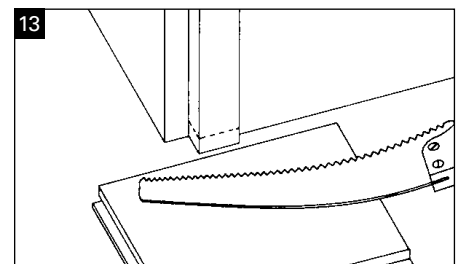
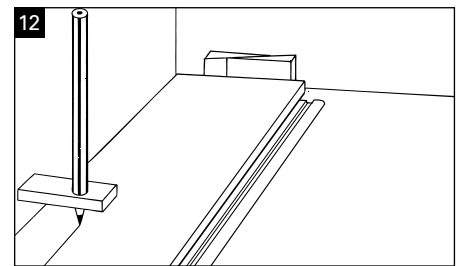
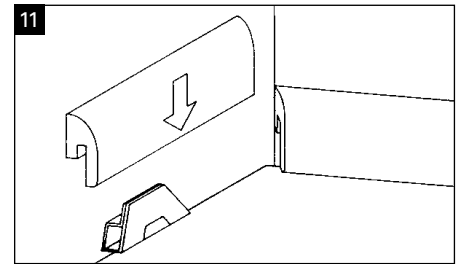
Obrázek 13: Zárubeň zkrátíte tímto způsobem: vložte zbytek palubky proti zárubni a následně zárubeň odřízněte.

Obrázek 14: Takto se provádějí otvory pro potrubí: zvolte si otvor, který bude v průměru o 20 mm větší než je daná trubka. Označte si místa, vyvrtejte otvory a dle obrázku proveďte odříznutí pod úhlem 45°. Vyříznutý kousek nalepte. Ani zde nezapomeňte na vzdálenost ke stěně (dilatace).

Obrázek 15: Pokládka na špatně přístupných místech: pokud nemůžete palubky spojit zaklapnutím (např. pod radiátorem), doporučujeme, odstranit zacvakovací výstupek na spodní straně pera a palubku slepit. Naneste lepidlo na spodní stěnu dražky a palubku do sebe zasuňte (běžný princip pero/dražka).

Obrázky 16 a 17: Pokud jsou požadavky týkající se podkladu v rámci norem z hlediska rovnosti (3 mm/1 m) a relativní vlhkosti vzduchu (35–60%) u dřevěných podlah mimo tolerance, doporučujeme použití jemné vrstvy lepidla (viz obrázek 16).

To samé platí také pro čelní stranu (obrázek 17) při použití podlahového vytápění.



Montáž

Třívrstvé dřevěné podlahy Trendtime 3 (rybí kost) se systémem Allround-Click®.

Příprava

Při pokládce parket (vzor rybí kosti) závisí na výběru druhu pokládky. Na obrázcích 1 a 2 vidíte některé příklady. Při samotné pokládce nepotřebujete levou a pravou palubku, ale pracujete s univerzální palubkou. Pomocí této palubky můžete realizovat výše uvedené způsoby pokládky. Obrázek 3 ukazuje doporučený směr pokládky. Zde je třeba dbát na to, aby se palubky položily tak, aby byla strana s drážkou ve směru pokládky, a aby se tak pero zaklaplo do drážky. Obrázek 4 zobrazuje zaklapovací zámky.

Před pokládkou prověřte každou palubku z hlediska závad a pokládejte pouze palubky bez kazů.

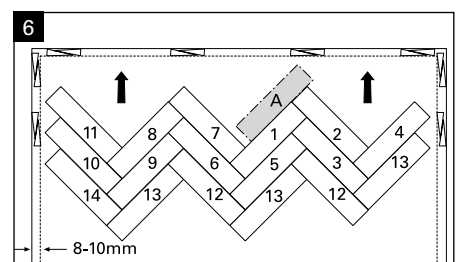
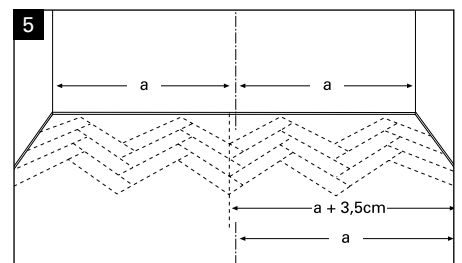
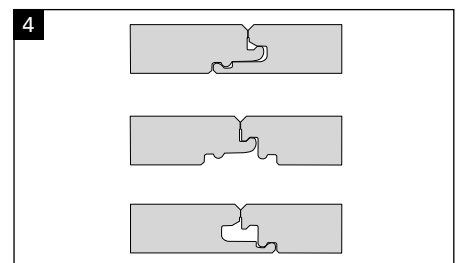
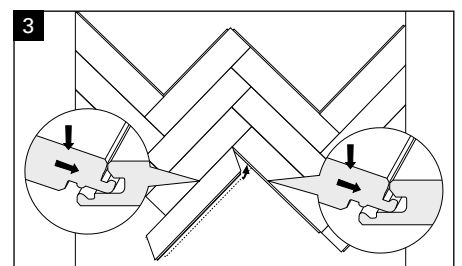
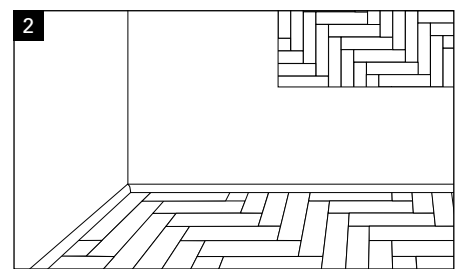
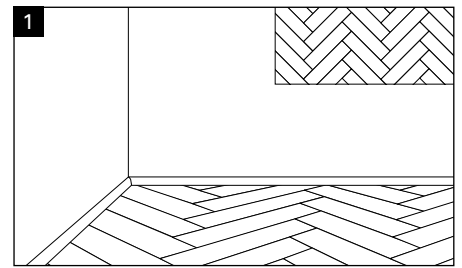
Montáž

Obrázek 4: Pro zjištění hlavního nasměrování je třeba zjistit střed protilehlých stěn. Po paralelním posunu o 3,5 cm je průběh osy přesně nad špičkou vrcholu pokládaného vzoru. Tento průběh osy je třeba ustavit pomocí provázku.

Obrázek 5: Položte nejprve 3 řady palubek, které vám zajistí výchozí základ pro další pokládku. Srovnejte 3 řady na střed místnosti a pak pokračujte v pokládce.

Tip: Aby se první palubky položily jednoduše a ve správném úhlu k sobě, postupujte prosím takto: položte nejprve palubku A a 1 s přesahem cca. 120 mm. Palubka A slouží pouze jako „základna“ pro založení prvních palubek a později se odstraní. Poté položte palubky 3 a 4. Nyní můžete palubku A vyjmout a položit další palubky dle číslování. **Upozornění:** zde je třeba dbát na to, aby se palubky položily tak, aby byla strana s drážkou ve směru pokládky, a aby pero zaklaplo do drážky.

Řadu vyrovnejte s pomocným, osovým provázkem. Dodržujte vzdálenost od okraje 8 – 10 mm. Tato vzdálenost musí být dodržena i u pevných vestaveb (např. skříně, kuchyňské linky ve středu místnosti).



Montáž

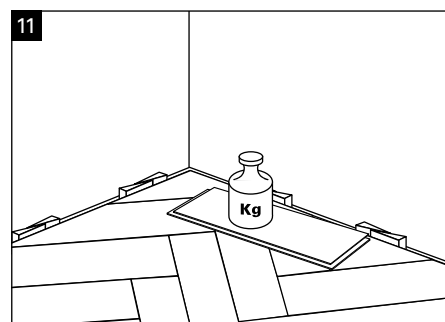
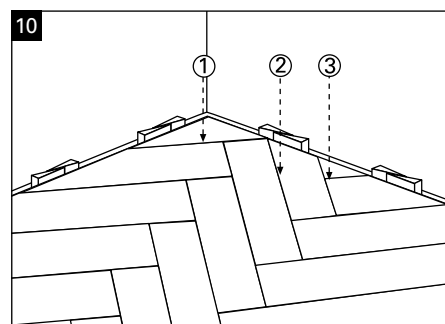
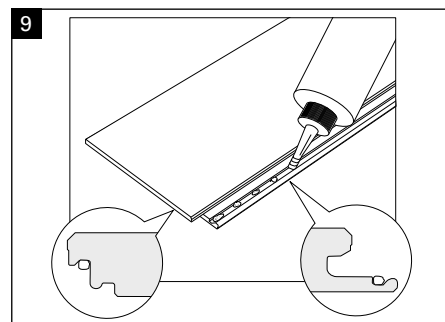
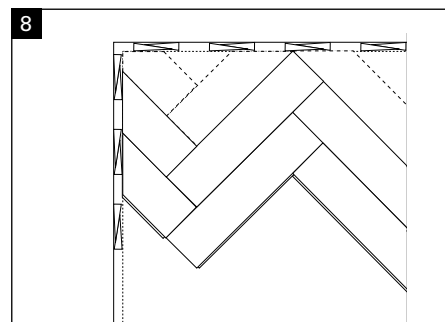
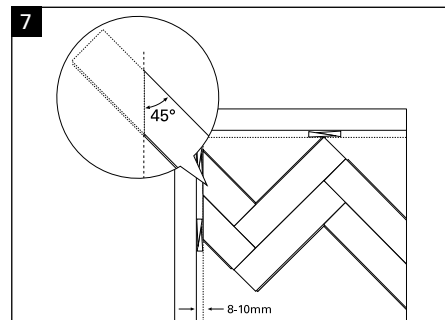
Třívrstvé dřevěné podlahy Trendtime 3 (rybí kost) se systémem Allround-Click® .

Obrázek 7: Okrajové palubky je třeba upravit. Řez pilou pod úhlem 45° resp. dle průběhu stěny.

Obrázek 8: Pro úspěšné dokončení je třeba upravit poslední trojúhelníkový díl palubky a to vhodným seříznutím a vložením do podlahy.

Obrázky 9, 10 a 11: Podélné a čelní drážky, které nebudou z důvodu svého tvaru držet sami od sebe, se musí zpevnit přidáním lepidla. Naneste proto lepidlo do drážek 1,2 a 3 v nepatrném množství (nesmí docházet k vytékání lepidla z drážky) a slepené oblasti zatěžte závažím. Poté je možné provést pokládku v celé místnosti.

Okrajové palubky a zbytkové plochy je třeba zpracovat dle popisu výše.



Montáž

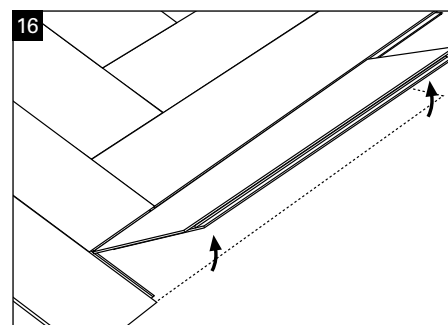
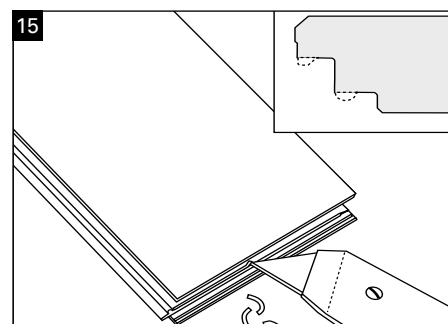
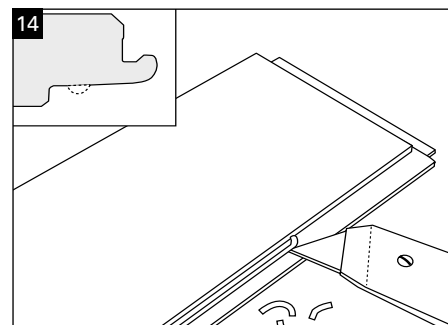
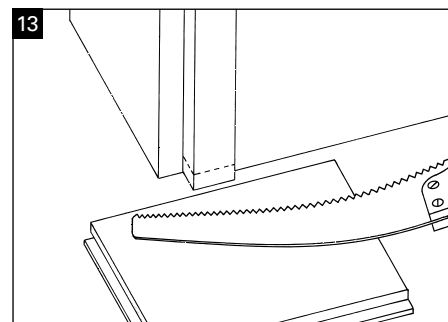
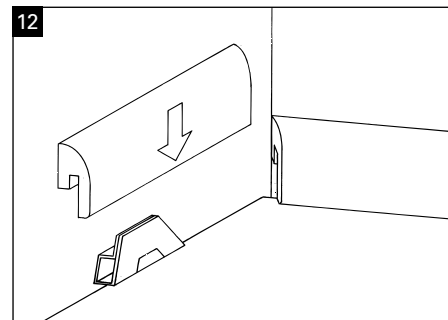
Třívrstvé dřevěné podlahy Trendtime 3 (rybí kost) se systémem Allround-Click®.

Obrázek 12: Po zaschnutí lepidla (asi 1 hodina) je podlaha připravena k nastěhování. Odstraňte distanční klíny a přidejte podlahové lišty Parador pomocí zaklapávací techniky.

Obrázek 13: Zárubeň zkrátíte tímto způsobem: Zbytek palubky vložte (na příslušném podkladě) proti zárubni a zárubeň odříznete podél palubky.

Obrázky 14 a 15: V místech, kde není možné palubky sklopit a zaklapnout zámek (zárubně, potrubí topení apod.), je třeba nožem odstranit zacvakávací výstupky a slepit lepidlem. Lepení probíhá dle popisu na obrázcích 9, 10 a 11.

Obrázek 16: Demontáž: při demontáži podlahy je třeba nejprve odstranit slepené části, pak je možné palubky jednoduše demontovat.



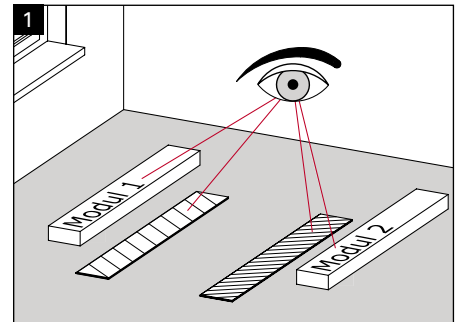
Montáž

Třívrstvé dřevěné podlahy Edition New Classics se spojením pero-drážka

Příprava

Po dodržení základních pokynů k pokládce a po položení podkladu je možné začít s vlastní pokládkou.

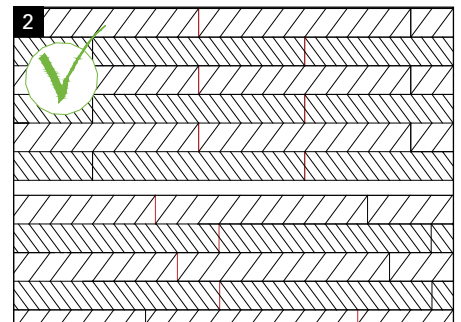
Obrázek 1: Třívrstvé dřevěné podlahy Edition New Classics se skládají ze dvou různých modulů: Modul 1 a Modul 2. V rámci jedné pokládané řady se vždy používá pouze jeden modul.



Způsob pokládky

Obrázek 2: Palubky se lepí na potěr po celé ploše. Pokládka probíhá v tzv. anglickém vzoru, tzn. čelní spoje se posunují od řady k řadě vždy o polovinu palubky. Tímto způsobem získáte klidný a sladěný vzhled podlahy.

Pokládka do náhodného vzoru je také možná, jak je to zobrazeno ve spodní polovině obrázku. Příčné spáry by se měly posunout nejméně o 40 cm.



Před pokládkou proveďte každou palubku z hlediska závad a pokládejte pouze palubky bez kazů.

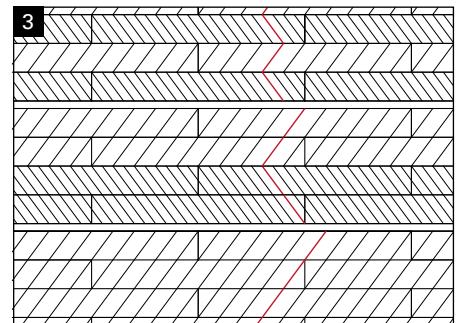
Vzor pokládky

Obrázek 3: Existují různé vzory pokládky, kterými se dosáhne různého účinku v dané místnosti. Chceme vám představit tři varianty:

Varianta 1: běžná pokládka, vždy 1 modul na řadu

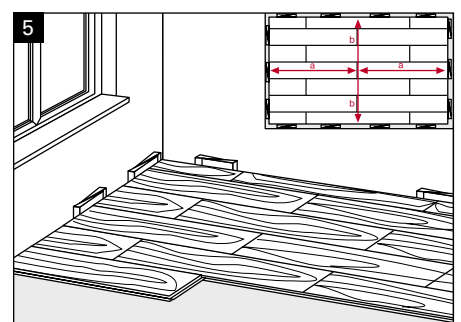
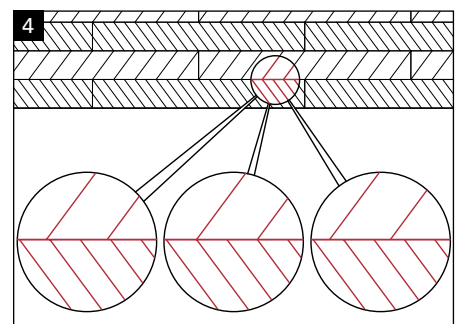
Varianta 2: dvojitě prkno, vždy 2 řady s jedním modulem

Varianta 3: diagonální způsob pokládky, použití pouze jednoho modulu v celém prostoru



Obrázek 4: U promíchaného vzhledu je třeba při pokládce dbát na přechody příčných prvků. Přechody příčných prvků je možné optimalizovat pomocí bočního posunutí palubky. Menší přesazení je zde přípustné a nelze se mu vyhnout.

Obrázek 5: Aby byl vzhled první a poslední řady co nejrovnoměrnější, změřte šířku místnosti napříč ke směru pokládky a zjistěte šířku palubek.



Montáž

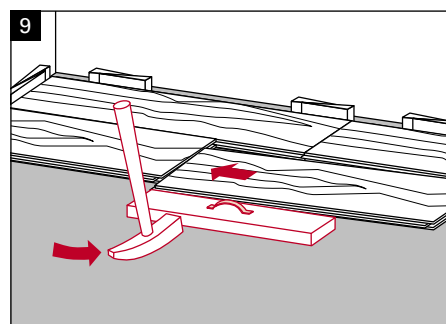
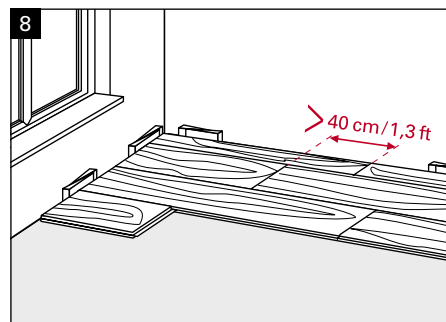
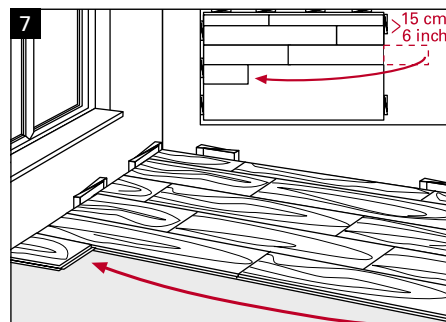
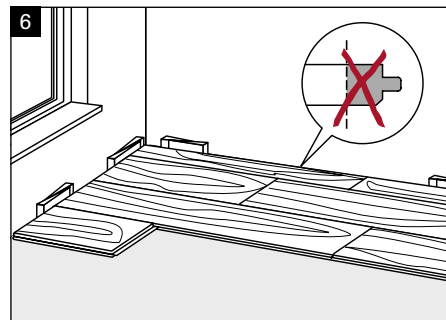
Třívrstvé dřevěné podlahy Edition New Classics se spojením pero-drážka

Obrázek 6: Odstraňte nejprve pilou podélná pera celé první řady palubek, pokud nebudete nuceni první řadu nějak zužovat. Začněte s první řadou v prvním levém rohu místnosti a seříznutou podélnou stranu položte směrem ke zdi. Nezbytná vzdálenost od stěny je 10 – 15 mm a zajistíte ji pomocí distančních klínů Parador.

Obrázek 7: Zbytkem palubky, který by neměl být kratší než 15 cm, se začne další řada.

Obrázek 8: Příčné spáry by se měly posouvat od řady k řadě nejméně 40 cm („náhodný vzor“).

Obrázek 9: Kladivem a ochranou proti úderům palubky vzájemně spojte a přitiskněte je k sobě, až bude spára uzavřena.



Čištění a údržba

Povrchy třívrstevných dřevěných podlah Parador je možné díky zušlechťeným povrchům jednoduše čistit a udržovat. Aby byla vaše radost z podlahy co nejdélejší, nabízíme vám zde informace týkající se uchování hodnoty podlahy, čištění a údržby:

Uchování hodnoty

Všeobecné pokyny týkající se uchování hodnoty vaší dřevěné podlahy:

- › 30–65% relativní vlhkosti vzduchu je optimální hodnota jak pro dřevěné podlahy Parador, tak i pro pohodu každého z nás.
- › Vyvarujte se písku a nečistot, oboje působí jako smirkový papír.
- › Kapaliny z podlahy ihned odstraňte.
- › Otírejte pouze jemně navlhčeným hadrem.
- › Nepoužívejte abrazivní čisticí prostředky, vosk na parkety ani leštěnku. Kromě jiného negativně působí na vzhled podlahy.
- › Na nohy židlí a stolů je třeba umístit měkké filcové podložky. Kancelářské židle mají mít měkká kolečka a v silně namáhaných oblastech použijte rohože na ochranu podlahy.
- › Nepoužívejte parní čističe.

Jak zabránit poškozením

Stejně jako ostatní podlahové krytiny je třeba chránit nové dřevěné podlahy před znečištěním zónami na zachycování nečistot (rohožky).

Na ochranu dřeva před poškrábáním je třeba instalovat na nohy židlí, stolů a pod nábytek měkké filcové podložky.

Kolečka kancelářských židlí, pojízdných pořadačů a kontejnerů je třeba vyměnit za měkká kolečka / pojízdné plochy. Kromě toho existuje možnost, chránit podlahu na těchto velice namáhaných místech pomocí odpovídajících ochranných rohoží (k dostání ve specializovaných obchodech s kancelářskými potřebami). Voskování nebo další natírání dřevěné podlahy není nutné; v žádném případě tak nedosáhnete zlepšení vzhledu resp. zlepšení užitných vlastností.

Doporučujeme pravidelné suché čištění dřevěné podlahy vysavačem (zvednuté štětiny) nebo koštětem. Čištění na vlhko by mělo být prováděno pouze v případě silného znečištění. Důležité je, aby byl hadr dobře vyždímaný, a aby zde nevznikaly louže nebo stojící voda.

Úklid po dokončení stavby

- › Prach z vrtání a jiné volné částice odstraňte ihned koštětem nebo vysavačem.
- › Podlahu čistěte s příp. přidáním běžných čisticích prostředků a přípravků na ošetření povrchů silně vyždímaným hadrem.
- › Je třeba dbát na to, aby se podlahy čistily pouze silně vyždímaným hadrem, nikdy ne mokřím hadrem.

Běžná údržba

- › Prach a volné částice odstraňujte koštětem nebo vysavačem.
- › Skvrny omyjte silně vyždímaným hadrem.
- › V případě silného znečištění čistěte podlahu silně vyždímaným hadrem běžnými čisticími prostředky. Dřevěnou podlahu čistěte čisticími prostředky a prostředky na údržbu, které jsou vhodné na ošetření dřevěných povrchů.

Opravy škrábanců a poškození

- › Barevně sladěným měkkým voskem je možné opravit poškozená místa vytmelením.

Čištění a údržba

Péče o lakované plochy a plochy ošetřené přírodním olejem / impregnované olejem (UV - OLEJ).

Na péči o veškeré dřevěné povrchy existují na trhu, kromě doporučených přípravků od společnosti Saicos, které naleznete v ceníku, různé přípravky na bázi oleje, oleje/vosku nebo vosku. Měli byste se rozhodnout pro jeden z těchto přípravků. Pokud používáte přípravek v kombinaci omývací vody a nebo mýdla, je třeba dbát na to, aby se podlaha myla vždy dobře vyždímaným hadrem, nikdy ne mokřím hadrem. Zabraňte tvorbě louží a stojící vody.

Plochy Parador ošetřené přírodním olejem a impregnované olejem (UV - OLEJ) je možné čistit pomocí všech běžných čisticích prostředků a přípravků na ošetření povrchů, které jsou vhodné na ošetření povrchů s přírodními oleji, které zasychají na vzduchu nebo oxidují (UV - OLEJ).

Na hotových površích doporučujeme, dle stupně namáhání/zátěže a z důvodu dlouhodobého zachování hodnot, provést první ošetření a poté provádět pravidelnou péči o podlahu. U silně namáhaných oblastí, na kolorovaném povrchu, se změnou struktury, jakož i u rustikálních materiálů, především u Trendtime 8, doporučujeme provést po pokládce podlahy ošetření podlahy od odborného podlaháře profesionálním olejem Saicos Ecoline (viz ceník Parador).

Dále uvádíme některé prodejce čisticích prostředků a prostředků na údržbu:

- › Emsal: www.emsal.de
- › WOCA: www.wocashop.de
- › Eukula: www.eukula.de
- › OSMO: www.osmo.de
- › SAICOS: www.saicos.de
- › LOBA: www.loba.de
- › Naturhaus: www.naturhaus.net
- › PNZ: www.pnz.de

Postupujte dle pokynů ke zpracování a dle informací od výrobce prostředku, pro který jste se rozhodli!

Čištění a údržba

Kompletní renovace broušením

Pokud je z důvodu poškození či jiných vlivů třeba, dřevěnou podlahu opravit, je nutné u lakovaných a olejem impregnovaných dřevěných podlah (UV olej) celou plochu vybrousit. U přírodně olejovaných podlah je možné, provádět i částečné opravy. U každého zbroušení se obrousí dle závažnosti poškození cca. 0,5 mm. Třívrstvé dřevěné podlahy je tedy možné brousit vícekrát. Na následnou nezbytnou úpravu povrchu je možné použít příslušné laky a oleje ze specializovaných prodejen. Nabízejí se zde různé materiály jako jsou laky, oleje a vosky, kterými je možné úpravu provést. Můžete použít všechny systémy, které daný výrobce podlah na tyto dřevěné podlahy nabízí.

Péče o kartáčované / strukturované povrchy

Kartáčované nebo strukturované povrchy vyžadují vyšší péči a více se špiní. Udržujte zde velké čisté přechodové zóny. U strukturovaných povrchů by mělo čištění probíhat po směru struktury.

Nástroje, přeprava, uskladnění a příslušenství

Nástroje

Na pokládku dřevěných podlah Parador potřebujete tyto nástroje a pomůcky: Parador MultiTool, pásmo nebo skládací metr, nožik, lepicí pásku, tužku, přímočarou a okružní pilku a kladivo. Dále budete potřebovat ještě zarážkové klínky a jednu ochranu proti úderům. Toto příslušenství k pokládce bylo pro vás vyvinuto společností Parador.

Přeprava a skladování

Zabraňte poškození dřevěných palubek při přepravě. Před začátkem pokládky se palubky musí aklimatizovat a musí být nejméně 48 hodin v originálním obalu na místě pokládky. Zajistěte, aby při skladování nedošlo k jejich deformaci. Dřevěné palubky skladujte pouze v uzavřených prostorech ve vhodném klimatu.

Příslušenství

Aby byl celkový dojem z prostoru naprosto perfektní, budete potřebovat podlahové lišty, přechodové profily (pro přechod mezi dvěma místnostmi) nebo rozety (zakrytí trubek od topení). Ve specializovaných prodejnách naleznete široký sortiment produktů pro každý případ použití.

Vzor - předávací protokol

Pan / Paní: _____ Číslo zakázky: _____

Ulice: _____ Číslo protokolu: _____

PSČ / místo pobytu: _____ Datum: _____

Pokládka dne: _____

Pol.	Množství (požadované)	Množství (skutečné)	Zboží
1	_____ m ²	_____ m ²	Odstranění původních krytin / m ² Základ
2	_____ m ²	_____ m ²	Položení podlahy
3	_____ m	_____ m	Umístění profilů
4	_____ m	_____ m	Umístění podlahových lišt
5	_____ Ks.	_____ Ks.	Krácení dveří
6	_____ Ks.	_____ Ks.	Krácení zárubní
7	_____ Ks.	_____ Ks.	Výměna palubky

Zvláštnosti / poznámky: _____

Posouzení položené podlahy bylo provedeno ve vzpřímené poloze, bez osvětlení šikmým světlem nebo jinými lomy světla (např. protisvětla) a bez odchylek od běžného používání. Podlaha nevykazuje žádné závady nebo poškození. Pokyny týkající se čištění a péče o položenou podlahu byly předány uživateli / zadavateli.

Podpis koncového uživatele a / nebo objednatele

Datum, místo

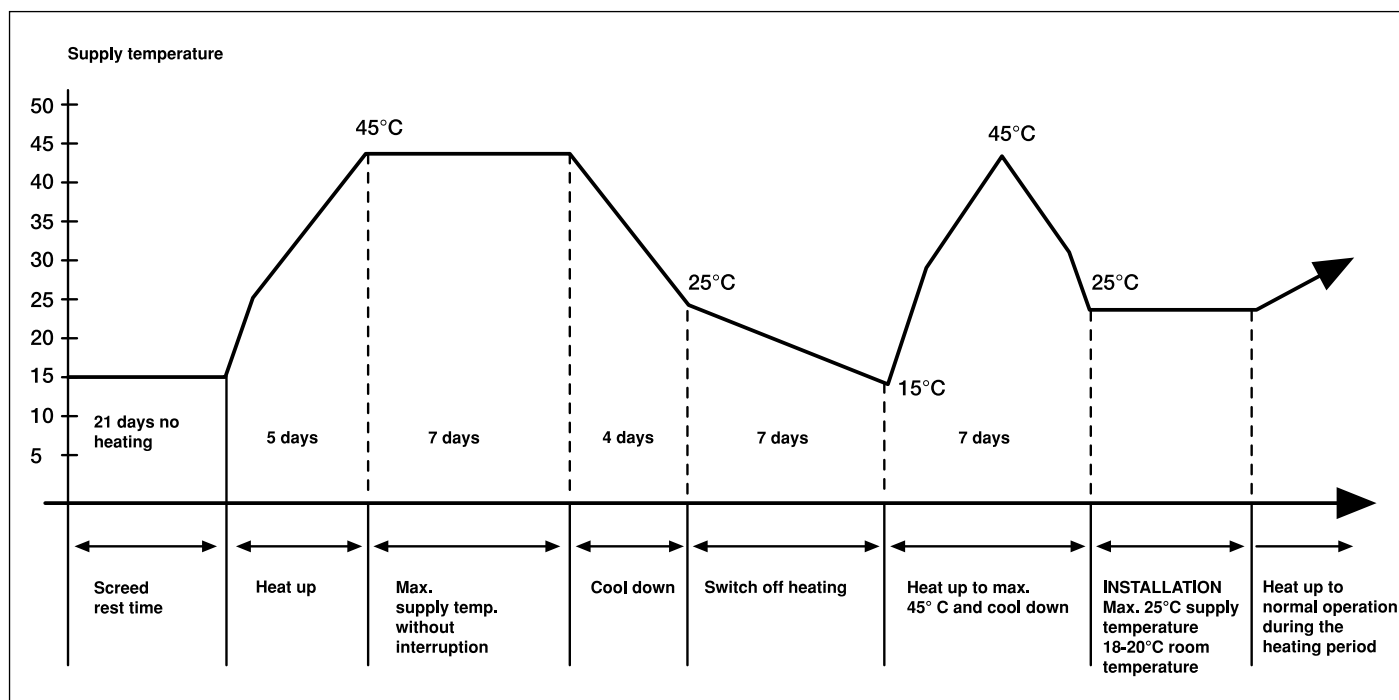
Kontrolní seznam pro pokládku na teplovodní podlahové topení

V zásadě platí, že se všechny minerální podklady musejí před pokládkou dřevěných podlah zahřát takovým způsobem, aby nedocházelo ke vzniku škodlivé vlhkosti. Toto zahřátí platí pro všechna roční období, jak pro zimu, tak i pro léto.

Potěr musí být řádně proveden dle platných pravidel daného oboru (DIN). Před začátkem zahřívání musí schnout nejméně 21 dnů.

Doporučujeme provádět ohřev dle tohoto schématu. Postupujte také dle pokynů firem, které prováděly pokládku potěru a instalaci topení.

Nátopný diagram- teplovodní topení



Dbejte prosím těchto pokynů: Povrchová teplota dřevěné podlahy by neměla v optimálním případě překračovat 25 °C (max. 29 °C).

Protokol - teplovodní podlahové topení

(vzor)

U nově instalovaných podlahových, teplovodních topení je vždy třeba zaznamenat průběh zahřívání do protokolu.

1. a) Pokládka potěru byla ukončena dne _____ .
b) Je zde cementový potěr anhydritový potěr .
c) Tloušťka potěru je v průměru _____ cm.
2. a) Dne _____ bylo uvedeno plošné podlahové vytápění do provozu _____
a při každodenním nárůstu teploty o 5 °C (přívodní teplota) bylo zahřáté až na 45 °C.
b) Tato maximální teplota je udržována _____ dnů (požadavek: 7 dnů) bez snížení v nočních hodinách.
c) Od _____ do _____ (požadavek: 4 dny) byla přívodní teplota denně snížena o 5 °C.
d) Od _____ do _____ (požadavek: 7 dnů) bylo topení vypnuté.
e) Dne _____ bylo topení opět uvedeno do provozu a
bylo _____ dosaženo přívodní teploty 45 °C.
f) Po dosažení přívodní teploty 45 °C byla v krocích o max. 10 °C každý den přívodní teplota snižována (max. 25 °C), až bylo dosaženo teploty pro pokládku laminátu a parket cca. 18- 20°C.
3. Během ohřívání a ochlazování byly prostory větrány, ale nedocházelo k průvanu? ano
4. Poslední měření vlhkosti na označených místech měření zjistily _____ % zbytkové vlhkosti.
(Přípustné hodnoty: anhydritový potěr max. 0,3 CM %, cementový potěr max. 1,8 CM %)
5. Plošně vytápěný povrch je tímto uvolněn pro pokládku užitkových vrstev / obkladů.

Za investora / zadavatele:

Místo / datum / podpis / razítko

Tyto informace slouží ke konzultacím osoby provádějící pokládku / topenářské firmy resp. investora. Z tohoto dokumentu není možné vyvozovat jakékoliv nároky vyplývající ze záruky. Ve sporných případech je třeba postupovat dle předpisů firem, které prováděly pokládku potěru a instalaci topení.

Kontrolní seznam

k celoplošnému lepení třívrstevých dřevěných podlah Parador

Třívrstvé dřevěné podlahy Parador se mohou alternativně také lepit po celé ploše. To nabízí oproti plovoucí pokládky některé výhody. Dodržujte prosím tyto pokyny:

- › U celoplošného lepení podlah se musí používat pouze lepidla doporučená výrobcem - bez obsahu vody a rozpouštědel (jedno- nebo dvousložková), polyuretanová lepidla nebo lepidla s obsahem rozpouštědel dle DIN 281. Je třeba dodržovat údaje výrobce lepidel, obzvláště pak ty, které se týkají nanášení lepidla.
- › Parador doporučuje lepidla T40 a T54 FC od firmy Sika. Tato lepidla jsou vhodná pro všechny běžné dřeviny, jako jsou např. javor nebo buk. V případě speciálních dotazů se prosím obraťte na výrobce lepidla a řiďte se dle příslušného technického katalogového listu.
- › Podklad musí být suchý, rovný, bez trhlin, čistý a vhodný k nalepení a nesmějí zde být překročen příslušné hodnoty týkající se vlhkosti. Předúprava se řídí dle údajů výrobce lepidel.
- › Potěr nesmí překročit tyto hodnoty maximální vlhkosti:

	anhydridový potěr	cementový potěr
bez podlahového vytápění	max. 0,5 CM %	max. 2,0 CM %
s podlahovým vytápěním	max. 0,3 CM %	max. 1,8 CM %
- › Ode všech těles je třeba dodržovat vzdálenost nejméně 10 mm (viz. pravidlo pokládky 6 a 7).
- › Je třeba převzít dilatační spáry nacházející se v podkladu. Dále doporučujeme provést tyto dilatační spáry u dveřních průchodů, průchodů mezi pokoji a na každých 15 m (v podélném a příčném směru).
- › Všeobecné pokyny týkající se montáže je třeba dodržovat také u celoplošného lepení.
- › Další informace obdržíte na internetových stránkách výrobce lepidla (např. www.sika.de) nebo pokud si nebudete vědět rady kontaktujte prosím technické oddělení Parador.

www.parador.de

Laminát | Vinyl | Třívrstvé dřevěné podlahy
ClickBoard | Panely | Lišty a příslušenství

Parador GmbH
Millenkamp 7-8
48653 Coesfeld
Germany

Horká linka +49 (0)2541 736 678
info@parador.de
www.parador.de
www.facebook.com/parador

Stav: 01/2017 © Parador
Změny a nepřesnosti vyhrazeny